

**Modular Platform**

Viale Treviso, 15  
33170 Pordenone - Italy  
Fax: +39 0434-380577

**CUCINE ELETTRICHE TOP/MONOBLOCCO  
ELECTRIC RANGES/BOILING TOPS**

Code	Type	Ref.	Note
210107	QC/E1	a	Electric Cooking Top 400MM
210108	QC/E2	b	Electric Cooking Top 800MM
210109	QCF/E2	c	Electric Range on Electric Oven 800MM
210110	QC/E1E5	d	Electric Cooking Top 400MM 230V
210111	QC/E2E5	e	Electric Cooking Top 800MM 230V
210112	QCF/E2E5	f	Electric Range on Electric Oven 800MM 230V

Pag.	Indice	Index
1	Mobile e imp.elettrico monoblocco	Structure and electric components free standing versions
2	Mobile e imp.elettrico top	Structure and electric components top versions
3 - 4	Lista ricambi	Spare parts list

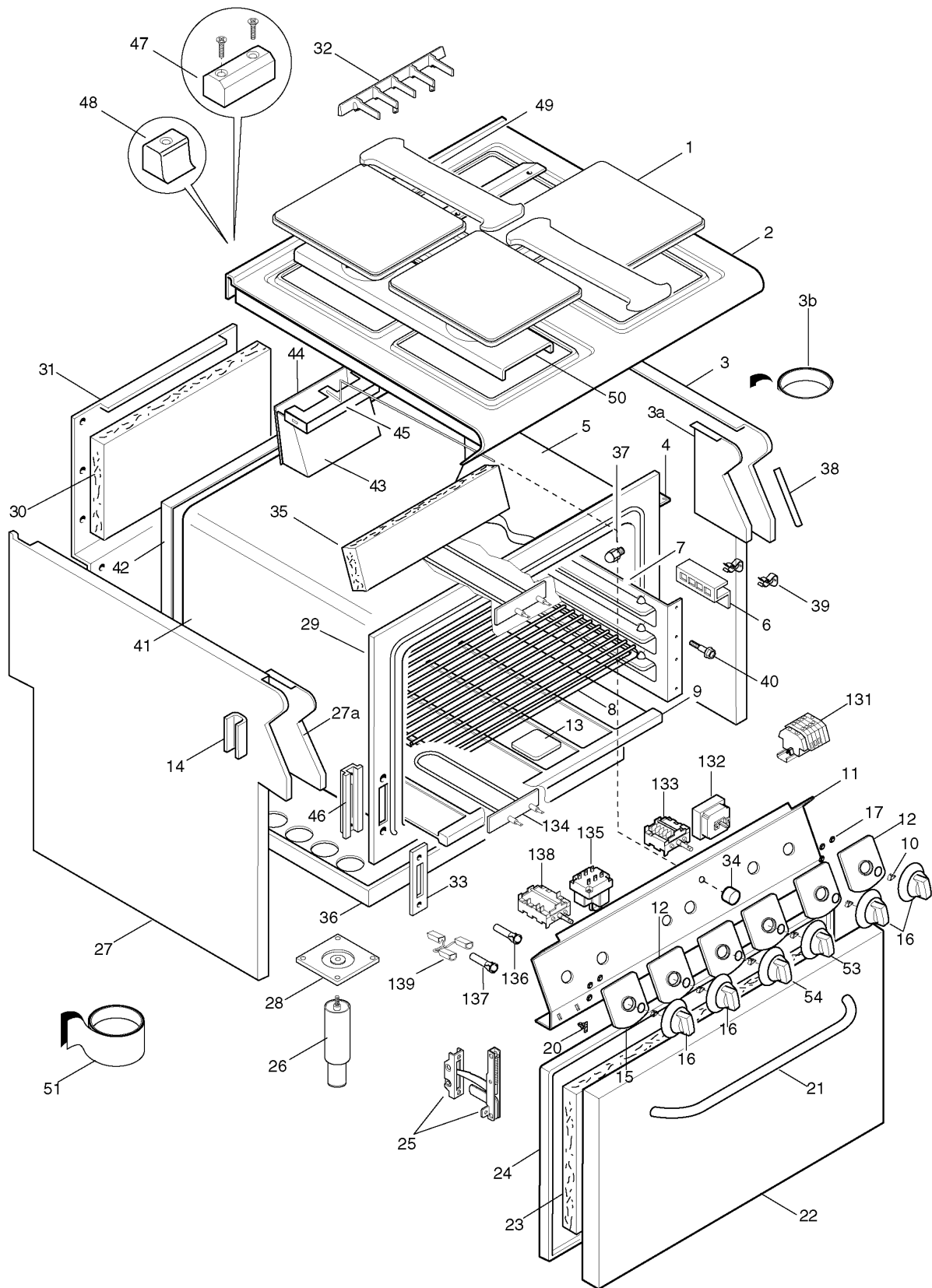
**Marchio / Brand:** Electrolux  
**Factory code:** 7PDN

Da Ser. Nr. / From ser. nr.: 504.....

Ed. 0505

Doc. Nr.:

**2 - 26 003**

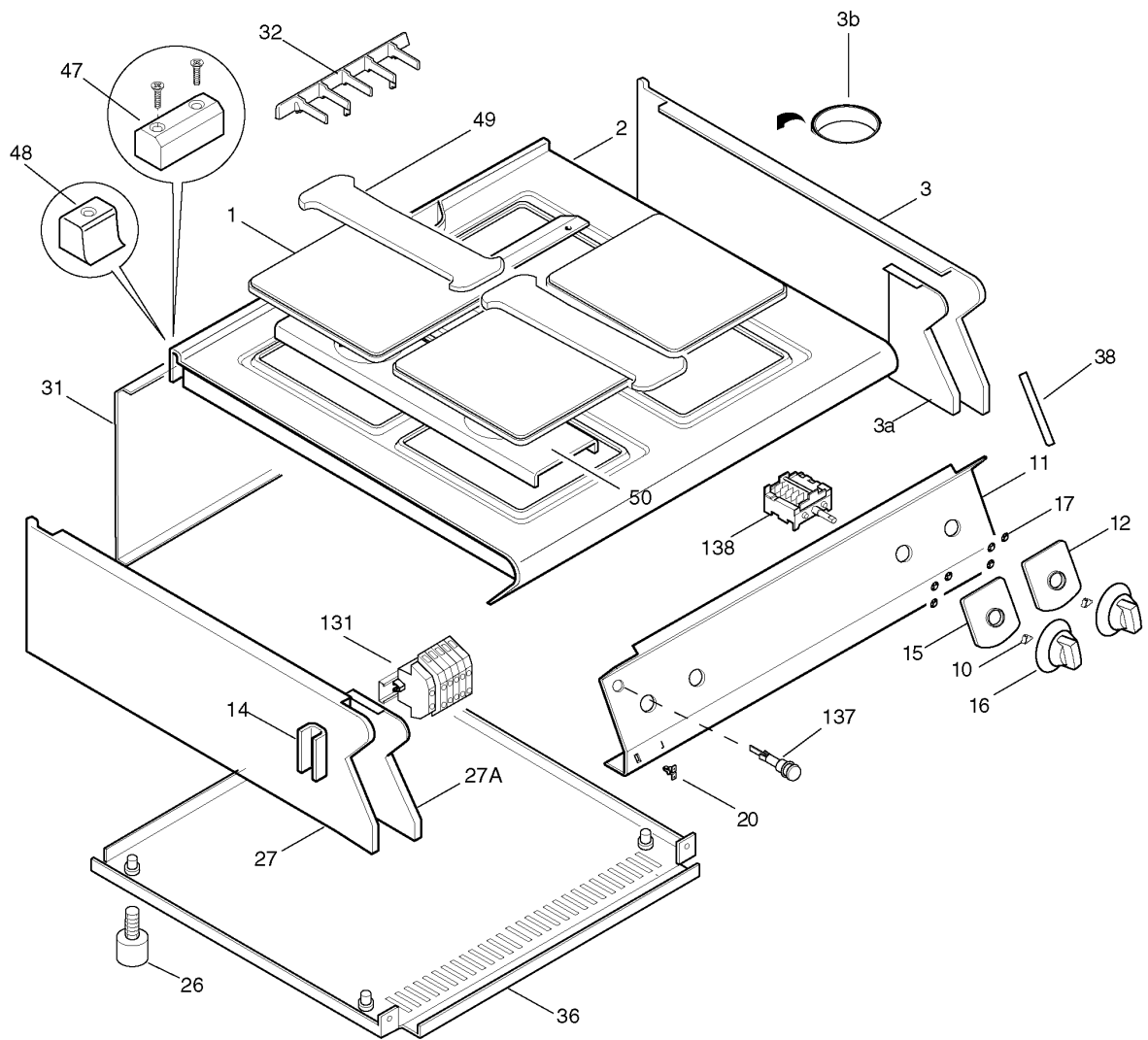


**CUCINE ELETTRICHE MONOBLOCCO N900**  
**ELECTRIC RANGES N900**

Da Ser. Nr. / From ser. nr.: 504.....	Page: 1	Ed. 0505	Doc. Nr.: <b>2 - 26 003</b>
---------------------------------------	---------	----------	-----------------------------

Modell		210109									
Tafel		2-26003		Seite		2		Gehäuse und elektro Einzelteile			
Pos.	Ersatzteilnum	Alias Code	Ersetzt durch	S	Info	Kit	Techn. Mitteilung	Beschreibung	Bemerkungen		
0001	052200	0417024200		S	C			KOCHPLATTE; 30X30CM 4000W 400V	a,b,c		
0002	0C2080	0870840100						ABDECKUNG MIT BECKEN	b,c,e,f		
0003	0C1989	0529824303						RECHTE SEITE	c,f		
0003a	0C2402	0527836602						VERSTAERKUNGSBLECH			
0003b	0C1289	0147018088						BAND; 1ROLL=55METERS			
0004	0C0182	0529850500						PLATTE			
0005	0C0255	0560840200						ISOLIERUNG			
0006	059233	0507861301						GITTER			
0007	0C0181	0529838400						FUEHRUNG			
0008	025020	0330260842		S	C			BRATROST; 650X530 MM			
0009	0C0123	0510818901						SOHLE			
0010	025245	0214590701		S				KNEBELFEDER			
0011	0C2049	0853886000						ARMATUREMBRETT; ASSY	c,f		
0012	0C2017	0548862700		S				SICHERUNGSRING			
0013	0C0198	0800833100						ABDECKUNG			
0014	0C0156	0527850500						HALTER			
0015	0C2018	0548863000		S				SICHERUNGSRING			
0016	0C2012	0548860100		S				KNOPF			
0017	069567	0218912211	0C6288					BEFESTIGUNGSRING			
0020	053342	0518801801		S				FEDER			
0021	0C2030	0831825200						GRIFF; ASSY			
0022	0C1234	0529837000						TUER			
0023	0C0197	0560839601						ISOLIERUNG			
0024	0C0176	0529836700						INNENTUER			
0025	0C0203	0835848100		S	C			SCHARNIER			
0026	0C0204	0835856900		S	C			FUSS	c,f		
0027	0C1990	0529824403			D			LINKS SEITE	c,f		
0027a	000000	0527836903									
0027a	0C2401	0527836702						VERSTAERKUNGSBLECH			
0028	0C0122	0508898900		S				PLATTE			
0029	0C0218	0870838203						VORDERWAND			
0030	0C0196	0560839501						ISOLIERUNG			
0031	0C0162	0529829403						RUECKWAND	c,f		
0032	0C1986	0510821104		S				GITTER			
0033	052725	0205075423		S				SCHARNIERABDECKUNG			
0034	0C0260	0514874101						GRIFF			

Modell	210109								
Tafel	2-26003		Seite	2		Gehäuse und elektro Einzelteile			
Pos.	Ersatzteilnum	Alias Code	Ersetzt durch	S	Info	Kit	Techn. Mitteilung	Beschreibung	Bemerkungen
0035	0C0261	0560840300	0C8729					ISOLIERUNG; OVEN CAVITY	
0036	0C0262	0529846302						BODEN	c,f
0037	0C0134	0516802900						SCHRAUBE	
0038	0L0113	0140088006		S				DICHTUNG; 1PC=1100MM	
0039	066823	0214584201		S				KOLBENBEFESTIGUNGSFEDER	
0040	0C0135	0516803000						DISTANZSTUECK	
0041	0C0263	0529846403						GEHAEUSE	
0042	0C0264	0529846501						BODEN	
0043	0C0265	0529848401						VORDERER DAMPFENTLUEFTER	
0044	0C0266	0529848501						DAMPFENTLUEFTER	
0045	0C0267	0830895001						SCHWADENLUEFTER	
0046	0C0165	0529835402						HALTER	
0047	0C0137	0516860700	0C9655	S		+		PLATTE	
0048	0C0187	0541810600		S				STOEPSEL	
0049	002012	0510814301						QUERTRAEGER	
0050	052191	0351290304						QUERTRAEGER	
0051	006451	0147018082		S	N			KLEBEBAND,ALU; 50MT	
0053	0C2014	0548860700		S				KNOPF	
0054	0C2015	05277836903		S				KNOPF	
0131	002691	0639806002	0F0112					KLEMMENBRETT; 16 MM2	
0131	059239	0639805001	0F0035					KLEMMENBRETT; 10 MM2	
0132	059235	0646805302		S	C			THERMOSTAT; 100-285 C	c,f
0133	0C0320	0641803700		S				UMSCHALTER	c,f
0134	0C0269	0617827600	0C2813		D			HEIZKOERPER	c
0135	0C0270	0646812701		S	C			SICHERHEITSTHERMOSTAT; 350 C	c,f
0136	0C2049	0660205600						ARMATUREMBRETT; ASSY	
0137	000000								
0138	059238	0641801900		S				SCHALTER; 7-TAKT	
0139	0C0311	0638896300		S				WIDERSTAND	c,f



**CUCINE ELETTRICHE TOP N900  
ELECTRIC BOILING TOPS N900**

Da Ser. Nr. / From ser. nr.: 504.....	Page: 2	Ed. 0505	Doc. Nr.: <b>2 - 26 003</b>
---------------------------------------	---------	----------	-----------------------------

Modell		210109									
Tafel		2-26003		Seite		3		Gehäuse und elektro Einzelteile			
Pos.	Ersatzteilnum	Alias Code	Ersetzt durch	S	Info	Kit	Techn. Mitteilung	Beschreibung	Bemerkungen		
0001	052200	0417024200		S	C			KOCHPLATTE; 30X30CM 4000W 400V	a,b,c		
0002	0C2080	0870840100						ABDECKUNG MIT BECKEN	b,c,e,f		
0003	0C1989	0529824303						RECHTE SEITE	c,f		
0003a	0C2402	0527836602						VERSTAERKUNGSBLECH			
0003b	0C1289	0147018088						BAND; 1ROLL=55METERS			
0010	025245	0214590701		S				KNEBELFEDER			
0011	0C2049	0853886000						ARMATUREMBRETT; ASSY	c,f		
0012	0C2017	0548862700		S				SICHERUNGSRING			
0014	0C0156	0527850500						HALTER			
0015	0C2018	0548863000		S				SICHERUNGSRING			
0016	0C2012	0548860100		S				KNOPF			
0017	069567	0218912211	0C6288					BEFESTIGUNGSRING			
0020	053342	0518801801		S				FEDER			
0026	0C0204	0835856900		S	C			FUSS	c,f		
0027	0C1990	0529824403			D			LINKS SEITE	c,f		
0027a	000000	0527836903									
0027a	0C2401	0527836702						VERSTAERKUNGSBLECH			
0031	0C0162	0529829403						RUECKWAND	c,f		
0032	0C1986	0510821104		S				GITTER			
0036	0C0262	0529846302						BODEN	c,f		
0038	0L0113	0140088006		S				DICHTUNG; 1PC=1100MM			
0047	0C0137	0516860700	0C9655	S		+		PLATTE			
0048	0C0187	0541810600		S				STOEPSEL			
0049	002012	0510814301						QUERTRAEGER			
0050	052191	0351290304						QUERTRAEGER			
0131	002691	0639806002	0F0112					KLEMMENBRETT; 16 MM2			
0131	059239	0639805001	0F0035					KLEMMENBRETT; 10 MM2			
0137	000000										
0138	059238	0641801900		S				SCHALTER; 7-TAKT			